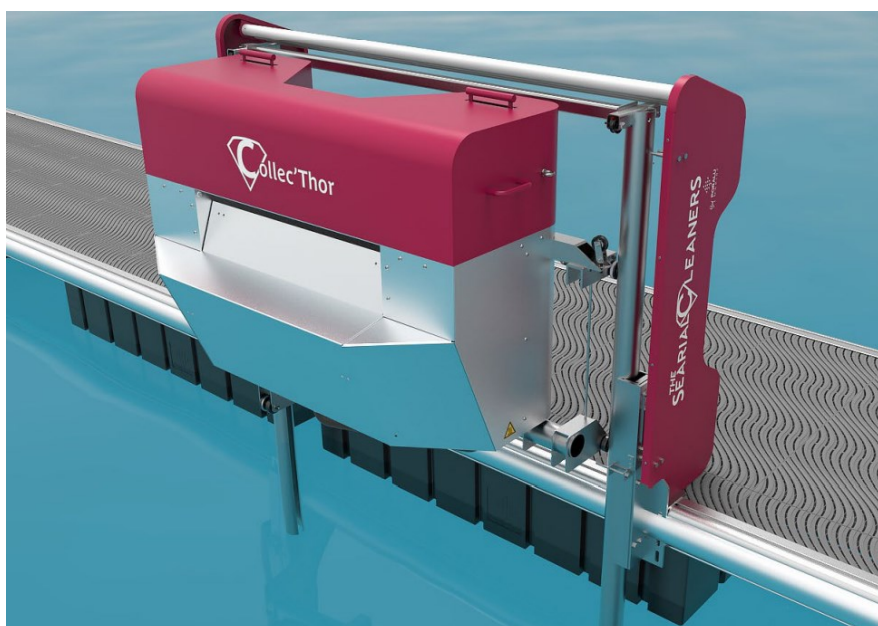


Collec'Thor

**Il separatore di rifiuti più efficiente:
ampia capacità, pratico e facile da usare!**



— PORTI, AREE URBANE, RISERVE NATURALI, PONTONI, STRUTTURE ALBERGHIERE —

SUPER POTERI

RACCOLTA DI RIFIUTI

- Raccolta di fino a 100 kg di rifiuti
- Ampio perimetro di attrazione
- Raccolta di microplastiche da 4 mm

INTUITIVO


- Nessun sacco dei rifiuti
- Facile svuotamento e pulizia all'altezza del fianco
- Manovrato tramite un pratico argano

ECOLOGICO

- Elettrico, 0,75 kW
- Robusta pompa industriale per una lunga durata

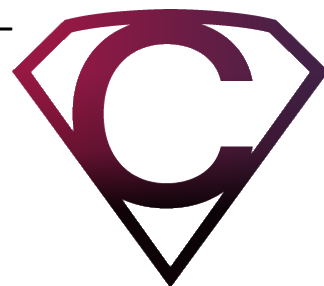
DISCRETO

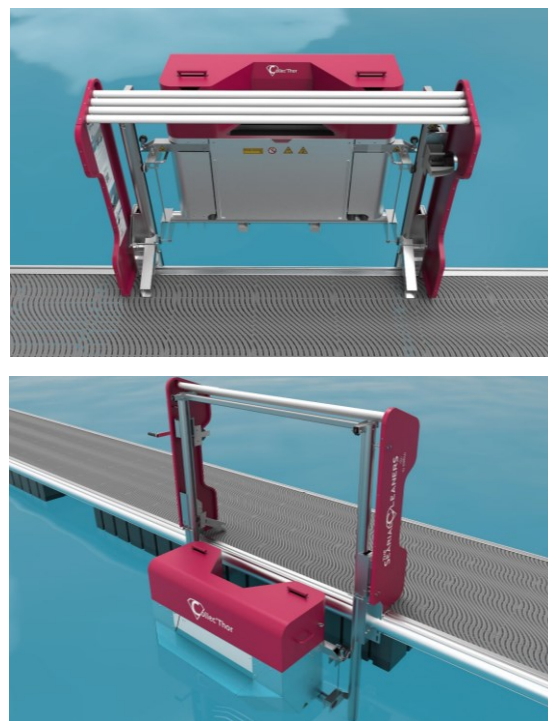
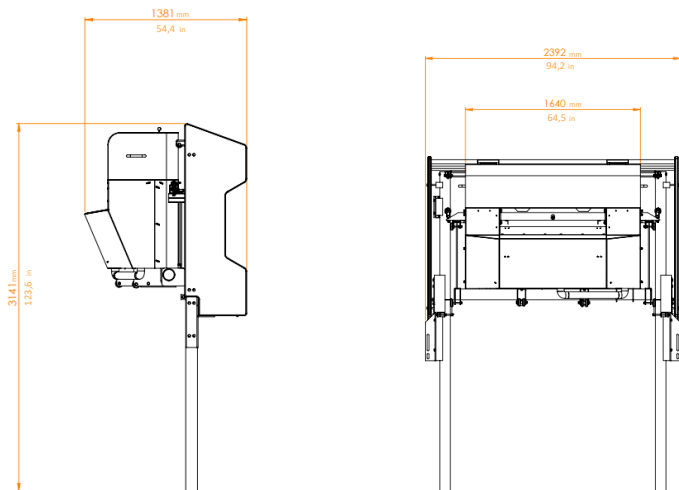
- Operatività 24/7
- Silenzioso
- Design compatto

 **LUOGHI D'AZIONE**
Lungomare
Pontone galleggiante

NEMICI

Rifiuti solidi galleggianti:
bottiglie di plastica, filtri per sigarette,
pacchetti ecc.
Idrocarburi
Microplastiche





CONDIZIONI DEL SITO RICHIESTE

1. Installare su pontoni galleggianti
2. Altezza massima delle onde nel porto: 0,3 m
3. Minimo 1,5 m di pescaggio in caso di marea astronomica più bassa
4. Intervallo del bordo libero tra 320 e 820 mm
5. Velocità massima della corrente d'acqua: 1,5 nodi
6. Tensione fornita: 110 V/220 V

SPECIFICHE TECNICHE

Potenza della pompa	750 watt
Portata della pompa	32.000 l/h
Capacità di raccolta del serbatoio	320 litri
Materiale	Staffe e serbatoio in alluminio 5754



Dove terra e acqua interagiscono, ci siamo noi

Missione: pulire, ripristinare le coste e preservare il nostro ambiente naturale

Super poteri: raccogliamo, catturiamo, intercettiamo rifiuti, puliamo acqua e terreni. Nessun rifiuto può resisterci.

Luoghi d'azione: ci troverai dove acqua e terra si incontrano, porti, fiumi portuali e spiagge.

www.searial-cleaners.com



contact@searial-cleaners.com
<https://searial-cleaners.com/>



@theserialcleaners



PORALU
MARINE