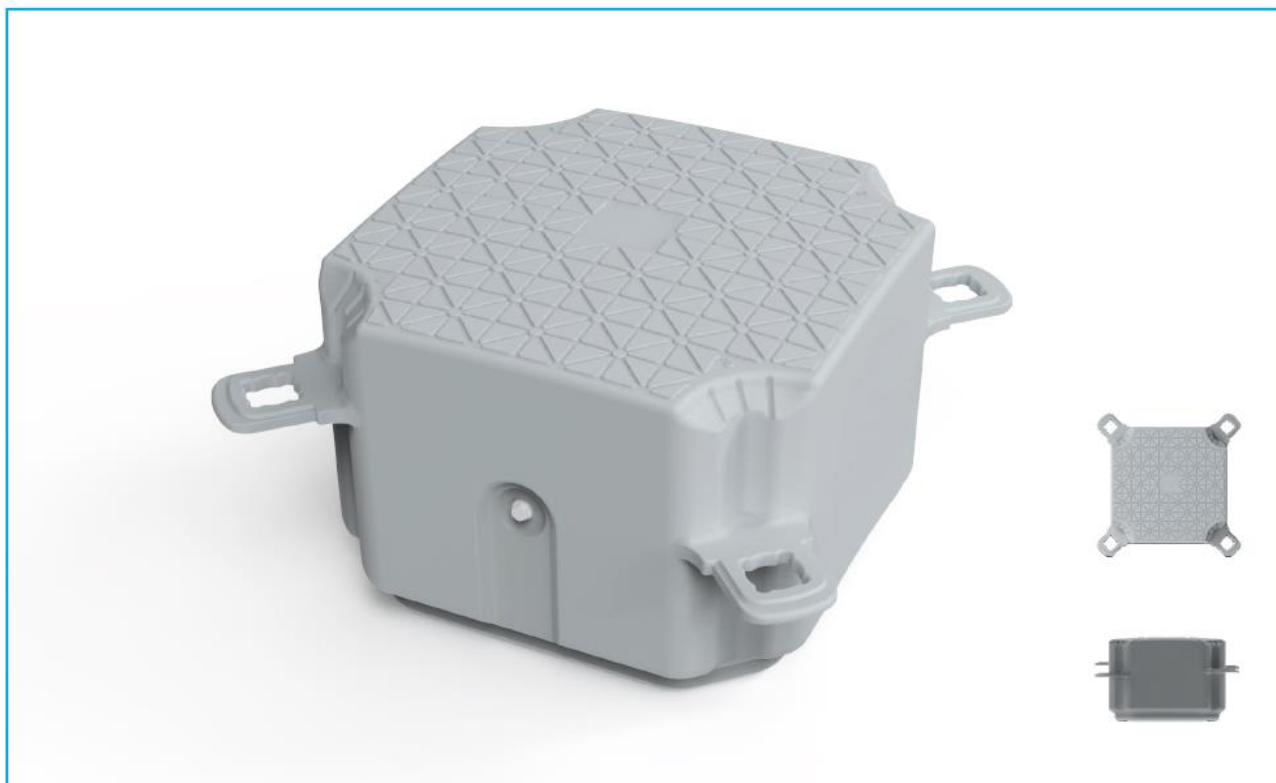


# CUBO ID H38 GRIGIO

IN PLASTICA SECONDA VITA

CODICE PRODOTTO

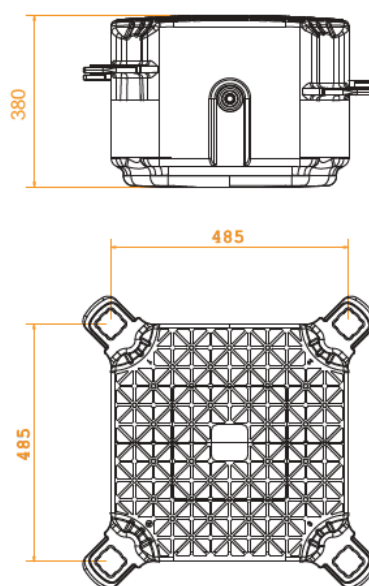
FP.H38.000.2



## CARATTERISTICHE

<b>Codice</b>	FP.H38.000.2
<b>Larghezza</b>	48,5 cm
<b>Lunghezza</b>	48,5 cm
<b>Altezza</b>	38 cm
<b>Peso</b>	5,8 kg
<b>Portata di galleggiamento*</b>	310 kg/mq
<b>Materiale</b>	PE HD seconda vita
<b>Colore</b>	Grigio

## QUOTE



## DESCRIZIONE E MATERIALI

Sistema galleggiante modulare che permette di creare piattaforme o pontili di qualsiasi forma e dimensione. Ampliabile e trasformabile a secondo delle esigenze, è implementabile con molteplici accessori. Realizzato in PE HD riciclato e riciclabile 100%. Additivato con anti UV e anticolorante e con superficie antiscivolo. Resistente al sale e all'acqua di mare e agli impatti accidentali con imbarcazioni. Privo di angoli vivi e spigoli. \*Portata di galleggiamento e stabilità certificata e testata da Enave.

## COMPONENTI PER L'ASSEMBLAGGIO



### VITE SOFFIATA

**Materiale:** PE HD seconda vita  
**Peso:** 430 gr  
**Colore:** Grigio  
**Codice:** FP.VIT.000.2



### VITE LIBERA

**Materiale:** PE HD seconda vita  
**Peso:** 180 gr  
**Colore:** Grigio  
**Codice:** FP.ACC.001.0



### DADO CON GUIDE

**Materiale:** PE HD seconda vita  
**Peso:** 86 gr  
**Colore:** Grigio  
**Codice:** FP.ACC.002.0



### DISTANZIALE

**Materiale:** PE HD seconda vita  
**Peso:** 38 gr  
**Colore:** Grigio  
**Codice:** FP.ACC.003.0

## ATTESTATO DI QUALITÀ

### Attestato di qualità

- Prova di galleggiamento
- Prova di trazione verticale sulla vite
- Prova di trazione verticale sulle asole
- Prova di trazione diagonale
- Prova di carico laterale
- Prova di compressione
- Prova di flessione
- Prova di flessione inversa



## ACCESSORI



## PONTILE GALLEGGIANTE IN ACQUE APERTE



## PONTILE GALLEGGIANTE PER CANOTTAGGIO IN ACQUE INTERNE



## PONTILE GALLEGGIANTE PER NAVIGAZIONE IN ACQUE INTERNE



## PIATTAFORME PER EVENTI



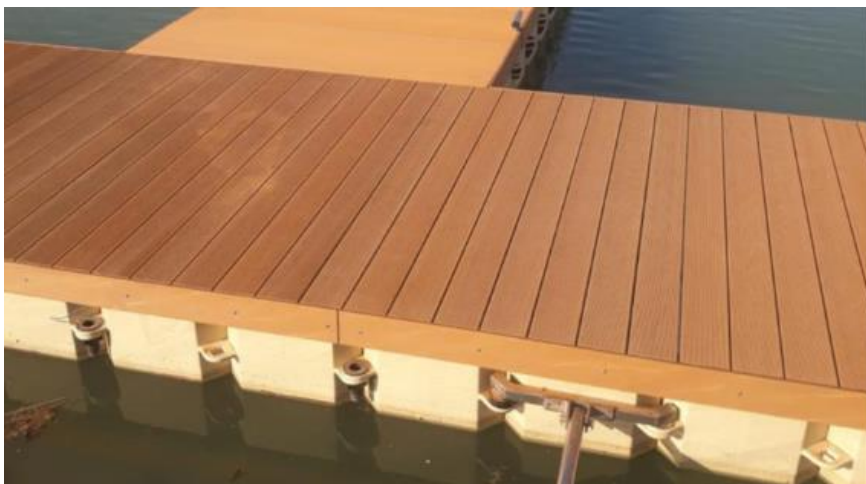
## EVENTI PROMOZIONALI



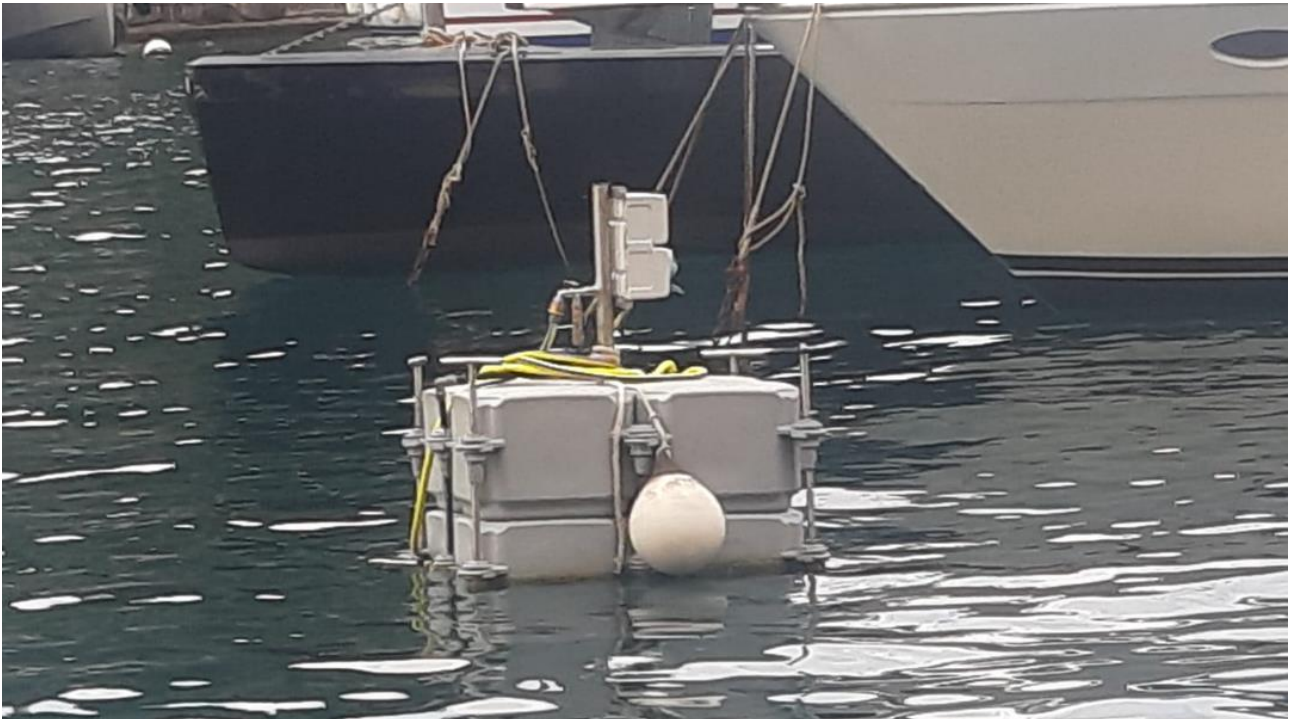
## RIVESTIMENTI IN LAMIERA DI ALLUMINIO PER USO CANTIERISTICO



## RIVESTIMENTO IN WPC – WOOD PLASTIC COMPOSITE



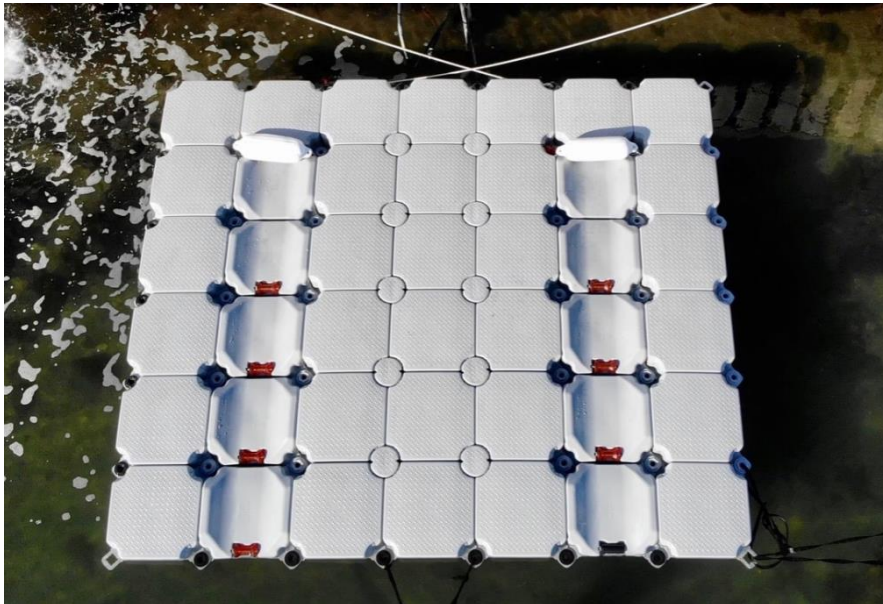
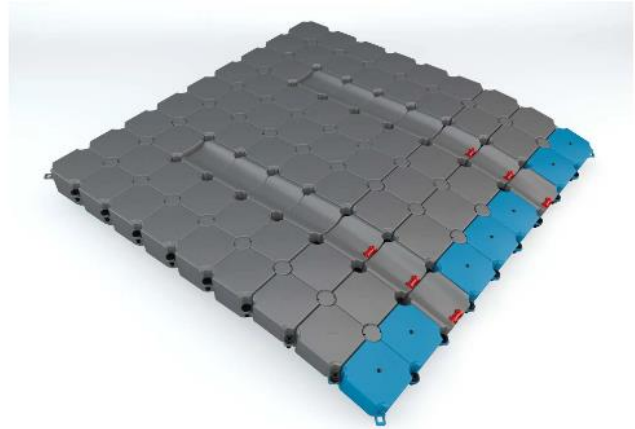
## GAVITELLO CON SERVIZIO DI EROGAZIONE ELETTRICO – IDRICO



FOTOVOLTAICO GALLEGGIANTE



## PIATTAFORME MODULARI PER MOTO D'ACQUA E NATANTI







PIATTAFORME PER GOMMONI

